

Determinação de curvas características nos motores dos tractores agrícolas

por FERNANDO SANTOS *

O aparecimento dos motores de combustão interna levou à necessidade da sua caracterização, pelo que, logo no início deste século, se começaram a fazer ensaios, para a sua comparação; oficialmente os primeiros foram realizados em 1923, na Universidade de Nebraska.

A generalização da realização de ensaios, em praticamente todos os países evoluídos, como forma de avaliar se os equipamentos produzidos pelos diferentes fabricantes, apresentam as características técnicas por eles anunciadas, levou ao aparecimento de instituições oficiais onde, são executados, segundo normas internacionais. As principais normas para realização de ensaios motor, são as normas S.A.E. (Society of Automotive Engineers), as D.I.N. (Deutsche Industrie Norm), as directivas C.E.E. (Comunidade Económica Europeia), as ISO (International Organization for Standardization) e os códigos da OCDE (Organização para a Cooperação e Desenvolvimento Económico).

Em Portugal, os ensaios de equipamentos, são executados pela Divisão de Mecanização e Normalização do Instituto de Estruturas Agrárias e Desenvolvimento Rural, e são quase exclusivamente de alfaías fabricadas em Portugal.

1 - Considerações gerais sobre as características e prestações dos motores agrícolas

Os motores utilizados nos equipamentos agrícolas apresentam características de funcionamento distintas das viaturas de transporte rodoviário, pois o seu regime, utilizado para accionamento das rodas e tomada de força é, relativamente baixo.

As características destes motores, que melhor definem as suas "performances", são a potência, o binário, o consumo específico e o volume de combustível injectado.

1.1 - Potência motor

O conceito de potência está associado ao de força e trabalho. Assim, o primeiro destes termos refere-se a tudo aquilo que é capaz de produzir movimento e/ou modificar a velocidade ou a direcção do movimento. Segundo este conceito é necessária força, por exemplo, para o arranque, o aumento de velocidade, a imobilização e a mudança de direcção de um veículo, etc. O trabalho resulta do produto de uma força pelo espaço percorrido na direcção em que é aplicada.

Assim, a noção de potência relaciona-se com o tempo gasto na execução de um trabalho, sendo tanto mais elevada quanto menor for o tempo necessário e maior o volume de trabalho realizado.

Traduzindo matematicamente esta noção tem-se:

$$\text{Potência} = \frac{\text{Trabalho}}{\text{Tempo}} = \frac{\text{Força} \times \text{Espaço}}{\text{Tempo}} = \text{Força} \times \text{Velocidade}$$

Utilizando as unidades do Sistema Internacional (SI), a força é representada em Newtons (N), o espaço em metros (m), o tempo em segundos (s) e a potência em watts (W); o Watt é uma unidade de medida de potência muito pequena, pelo que se utiliza, geralmente, o Kilowatt (kW). Se se expressar a força em quilogramas força (Kgf), o espaço em metros (m) e o tempo em segundos (s), a potência é dada em quilogrametros por segundo (Kgm/s); esta unidade de potência é demasiado pequena para medir a potência dos motores, pelo que se

adopta o cavalo-vapor, ou simplesmente cavalo (cv), que equivale a 75 Kgm/s. Como um Kgf equivale a $\pm 9,81$ N., 1 Kgm/s equivale a $\pm 9,81$ W, ou seja 1 cv equivale a $\pm 75 \times 9,81 = 736$ W.

A potência pode definir-se como potência específica, que traduz o valor da potência por litro de cilindrada, e potência nominal, que é o valor máximo de potência obtido ao regime nominal do motor, ou seja, ao regime máximo do motor em carga. Esta potência, que corresponde ao regime em que o regulador da bomba injectora deixa de aumentar o débito de combustível, é a indicada pelo construtor para utilização contínua do motor. Este pode ser utilizado, com uma regulação diferente, em outros equipamentos, permitindo obter uma potência nominal diferente.

O conceito de potência homologada refere-se à potência medida à TDF, quando o tractor está imobilizado, e esta se encontra a funcionar ao regime normalizado. A potência fiscal corresponde ao valor de potência obtido por uma fórmula que inclui o diâmetro, curso e número de cilindros, e que é utilizada para efeitos fiscais.

Os factores que influenciam a potência são fundamentalmente a cilindrada, a velocidade de rotação da cambota (regime), a taxa de compressão e o tipo de motor (atmosférico ou sobrealimentado). A montagem de um turbocompressor, que é geralmente acompanhada de um sistema de arrefecimento do ar de admissão, permite aumentar a potência e o binário máximo de um motor, sem modificar a cilindrada ou o regime, e, ao mesmo tempo, melhorar o seu rendimento e consumo específico, sem diminuir a vida útil, e sem significativo aumento de

peso.

Relativamente ao regime motor, que é o factor em que o operador pode actuar directamente para aumentar a potência, à medida que o seu valor aumenta, também cresce a potência até ao seu valor nominal. Este regime obtém-se pondo o motor a funcionar ao regime máximo, sem carga, aumentando-se-lhe gradualmente esta, por forma a diminuir aquele, até se atingir o regime nominal. A diferença entre o regime máximo e o nominal corresponde à zona de acção do regulador, ou zona de carga parcial, definindo o quociente desta diferença pelo regime nominal, dado em percentagem, o grau de irregularidade do regulador.

Continuando a aumentar a carga, a potência vai diminuindo até se atingir o binário máximo, a partir do qual o motor "vai abaixo". Alguns motores, designados por motores de "potência constante", apresentam, durante intervalos de regime importantes, "curvas" de potência mais ou menos planas; estas resultam de uma gestão apropriada do débito da bomba (regulador e corrector de débito) e da utilização de turbocompressores.

Para além da potência nominal considera-se também a potência ao regime normalizado da TDF (potência a que corresponde um regime na TDF de 540 ou 1000 rpm); o seu valor está geralmente compreendido entre os 80 e 100% da potência obtida ao regime nominal.

Considerando a potência específica de um motor (potência/cilindrada) é possível, em função do seu grau de desgaste e regime, ter uma ideia das suas prestações; o desgaste do motor depende da velocidade média do êmbolo e do seu curso, pelo que a tendência é para diminuir o regime máximo. Esta redução conduz a uma diminuição da potência necessária para vencer a inércia das peças em movimento e à diminuição do consumo de combustível e do ruído.

A potência do tractor, além de depender da potência do motor, depende ainda do rendimento da transmissão, dos órgãos de locomoção (pneus ou rastos) e do local onde é medida, ou seja, se é determinada na TDF ou a partir da sua força de tracção à barra (potência à barra).

1.2 - Binário motor

Considerando a expressão que traduz a potência, é possível obter um valor suficientemente elevado desta através da pressão média exercida no topo dos êmbolos, designada por pressão média efectiva (p.m.e.), ou pela velocidade de rotação do motor. A p.m.e. origina um movimento rectilíneo que é transformado em movimento de rotação, por meio da biela e da cambota, sendo o seu valor definido pelo momento (produto da força pelo braço da manivela da cambota).

Este braço, cuja medida é a distância do centro do moente, onde apoia a cabeça da biela, ao eixo da cambota, é relativamente pequeno pelo que o aproveitamento da pressão resultante da expansão do fluido é bastante deficiente. A p.m.e. é elevada no início da expansão, mas diminui rapidamente à medida que o êmbolo se aproxima do seu ponto morto inferior.

Assim, ao aplicar a força sobre o moente da cambota o eixo desta faz pressão sobre o seu apoio, o qual reage com uma força igual, mas de sentido contrário, dando lugar a um par de forças, que é o binário motor. Este é o conjunto de duas forças iguais, paralelas e de sentido contrário, que originam, ou tendem a originar, um movimento de rotação, medindo-se o seu valor pelo momento.

Sendo os regimes motor dos equipamentos agrícolas bastante baixos e estando sujeitos a grandes variações de carga, é fundamental que se verifique uma grande suavidade de funcionamento nesses regimes.

A utilização de turbocompressores permite, mesmo em regimes baixos, taxas de enchimento dos cilindros superiores à unidade, tornando possível introduzir um volume mais elevado de combustível, fazendo com que o valor do binário máximo seja obtido a regimes mais baixos.

Considerando a potência e o binário, a sua relação é definida por:

$$P = M \times \omega = \frac{2 \times \pi \times n}{60} = 0.105 \times M \times n$$

em que:

P é a potência motor, em W;

M é o binário, em Nm;

ω é a velocidade angular, em radianos por segundo;

n é a rotação do motor, em rpm.

Em geral, o valor do binário motor aumenta quando o regime, a partir do regime nominal (binário nominal), diminui até ao regime a que se obtém o binário máximo, desde que não se diminua a alimentação do motor, ou quando, mantendo o regime constante, se aumenta a quantidade de combustível injectado, carregando no pedal do acelerador ou, automaticamente, por acção do regulador da bomba injectora. Nos dois casos a força das "explosões" dentro de cada cilindro aumenta, aumentando também o binário.

Pelo contrário, o binário diminui quando o regime aumenta, sem que se aumente a alimentação, como sucede, por exemplo, numa descida em que a carga do motor diminui, ou quando se diminui a injeção de combustível, sem que diminua o regime.

O quociente da diferença entre o binário máximo e o binário nominal sobre este chama-se reserva de binário (R), sendo o seu valor expresso em percentagem; esta reserva representa a percentagem de binário disponível para vencer acréscimos de carga, resultantes do aumento da força de tracção ou do binário para accionamento de uma alfaia à TDF, quando se utiliza o tractor em plena carga.

O regime a que se obtém o binário máximo deve ser aproximadamente 70% do regime correspondente à potência nominal, para que o motor tenha uma reserva de binário suficiente para contrariar as diferenças de carga a que o motor está sujeito.

Quando se fala somente em "reserva de binário", sem especificar o regime, o seu valor diz respeito à reserva de binário para o regime a que corresponde a potência máxima; este valor é o apresentado normalmente nos catálogos de tractores e nos boletins de ensaio.

A reserva de binário não pode ser considerada isoladamente para com-

$$R(\%) = \frac{\text{binário máximo (N.m)} - \text{binário à potência máxima (N.m)}}{\text{binário à potência máxima (N.m)}} \times 100$$

parar as “performances” de um motor, pois o seu valor depende da potência e do regime a que foi determinado. Um valor elevado de R pode resultar de um binário baixo à potência nominal ou de um binário máximo elevado pelo que, para se compararem diferentes valores, é necessário saber se o seu valor é elevado devido a um valor alto do binário máximo ou de um regime elevado correspondente à potência máxima, ou é baixo porque o binário máximo é fraco ou a potência nominal é obtida a um regime baixo, ou, ainda, por conservar o binário durante uma variação significativa do regime. Valores de R compreendidos entre 15 - 35% são considerados como bons e superiores como muito bons.

Assim, e considerando os aspectos anteriores, a forma mais correcta de julgar o binário máximo é reportá-lo à cilindrada do motor, ou seja, considerar o binário específico (binário máximo / cilindrada); as “performances” do motor serão tanto melhores quanto mais elevado for o binário específico e significativa a reserva de binário, resultante do binário máximo. Uma reserva baixa, mas em que a conservação do binário varia pouco com o regime, também contribui para uma boa prestação do motor.

Para além do binário máximo e da reserva de binário, as prestações de um motor dependem também do regime a que é obtido o primeiro, pois se o regime é alto as perdas de binário são relativamente pequenas, mantendo-se a velocidade do tractor \pm constante. Isto é especialmente importante nos trabalhos de transporte, sendo, no entanto, o consumo e desgaste mais elevados. Quando o regime a que se obtém o binário máximo é baixo as variações de velocidade são mais acentuadas, podendo ser necessário alterar a relação de transmissão, mas o tractor tem mais possibilidades de “arrancar”, em força, em situações difíceis.

O binário transmitido às rodas motrizes é proporcional ao produzido no motor, normalmente bastante superior,

de velocidades, diferencial e redutores finais, permitem a desmultiplicação do regime motor. Desprezando as perdas na transmissão, o binário nas rodas será tanto maior quanto mais elevada for a desmultiplicação do regime motor; na realidade devido às perdas, este aumento de binário nas rodas é de \pm 90% do valor que se obteria com a desmultiplicação.

1.3 - Consumo específico e consumo horário

O consumo específico (g/kW.h) dos motores, que indica, por cada kW fornecido pelo motor, o consumo de combustível, em gramas por hora, é dado por:

$$C_s = \frac{1\,000 \times L/h \times Mv}{P}$$

em que:

- L/h é o consumo horário, em L/h;
- Mv é a massa volúmica, em kg/L;
- P é a potência, em kW.

O seu valor varia em função do regime e da carga a que o motor está sujeito, sendo máximo em regimes baixos, diminuindo à medida que este aumenta, crescendo depois novamente para os regimes mais altos. Estes valores podem ser dados em tempo real por indicadores de consumo, constituídos por um captor de débito e uma consola; a carga a que um motor está sujeito é dada pela pressão média efectiva no topo dos êmbolos (p.m.e).

Entre os vários factores que influenciam a variação do consumo específico, destacam-se, nos baixos regimes, a maior perda de calor através das paredes dos cilindros, a condensação do fluido, devido à sua maior riqueza em combustível e os fenómenos de oscilação da pressão nas condutas de admissão. Em regimes elevados o aumento do consumo, deve-se, principalmente, à diminuição do rendimento mecânico da transmissão do movimento.

u m a
v e z
que a
caixa

Quando o motor desenvolve a potência máxima num dado regime, o consumo específico aumenta, pois é maior o peso relativo das perdas mecânicas relativamente aquela potência.

A taxa de compressão dos motores tem igualmente uma importância decisiva no consumo específico, pois, quanto maior for o seu valor, maior será o rendimento térmico, e, portanto, menor o consumo. Num motor de aspiração atmosférica, é na zona de regime correspondente ao máximo binário que o rendimento energético é mais elevado. Num motor sobrealimentado, a possibilidade de aumentar a taxa de enchimento dos cilindros, permite aumentar, em cerca de 15%, a potência e o binário, bem como aumentar o rendimento energético em todos os regimes (sobretudo em carga elevada), o que se traduz numa diminuição do consumo específico em 15 a 25%. A introdução do “intercooler” (sistema de arrefecimento do ar de admissão até à temperatura de \pm 70 °C) permite aumentar até cerca de 40 % a potência máxima, e melhorar ainda mais o rendimento energético e o consumo específico do motor sobrealimentado.

Comparando os motores de ciclo Otto com os Diesel, estes últimos, em condições de carga máxima, apresentam consumos específicos mais baixos, pois no sistema de injeção as perdas de calor são menores, o doseamento de combustível é mais rigoroso e as taxas de compressão são bastante superiores.

Nos motores de ciclo Diesel é fundamental que o volume de ar seja suficientemente elevado para que o combustível injectado seja totalmente queimado; este aspecto é muito importante quando os motores funcionam a plena carga, pois, caso contrário, originam-se fumos de escape como resultado da combustão incompleta.

Assim, comparando as curvas de consumo destes dois tipos de motor, verifica-se uma menor variação, em função do regime, nos motores de ciclo Diesel.

O consumo de combustível de um motor pode ser dado em termos de consumo horário, expresso em litros ou quilogramas gastos por hora, ou como consumo específico, que é expresso em gra-

mas de combustível gastas por Kilowatt hora (g/kWh); 1 g/kWh representa a massa de combustível necessária para desenvolver uma potência de 1 kW. O consumo específico traduz a eficiência da sua transformação pelo motor, ou seja, realça o rendimento energético do motor e é uma medida de economia, pois permite comparar a eficiência térmica de diversos motores, com diferente número de cilindros, diferentes cilindradas e/ou potências. O seu valor tem vindo a diminuir, situando-se o mínimo perto de 205 g/kWh.

Em termos médios, este consumo é máximo (cerca de 400 g/kWh) para a potência máxima, e mínimo (cerca de 205 g/kWh) para valores próximos do regime a que se obtém o binário máximo. O ponto de menor consumo específico corresponde exactamente ao ponto de maior rendimento térmico do motor, que é normalmente próximo do ponto de máximo binário.

O consumo específico de um motor é mínimo para uma faixa de valores compreendida entre os 75 e os 85 % da potência máxima, pelo que esta é, em termos de consumo, a faixa ideal de funcionamento do motor. Abaixo dos 50 % da potência máxima o consumo específico é demasiado elevado, pelo que o tractor não deve ser utilizado; como média anual, pode dizer-se que um tractor funciona entre 40 e 50 % da sua potência máxima, o que faz com que os consumos específicos sejam geralmente bastante elevados, apesar de o utilizador não se aperceber disso, uma vez que o consumo horário é reduzido.

Para além dos aspectos anteriores o consumo específico de um motor depende também do estado dos órgãos do próprio motor. Assim, segundo estudos do CEMAGREF (1992), o consumo específico de um tractor usado poderá ser entre 9 a 19% superior, relativamente ao mesmo tractor novo, devido, por exemplo, à colmatagem do filtro de ar, desregulação da injeção e da admissão, e/ou deficiências no circuito de refrigeração. Segundo CEMAGREF (1992) o consumo específico médio de um tractor de 80 kW é de ± 246 g/kWh, mas pode, em caso de mau funcionamento, chegar aos

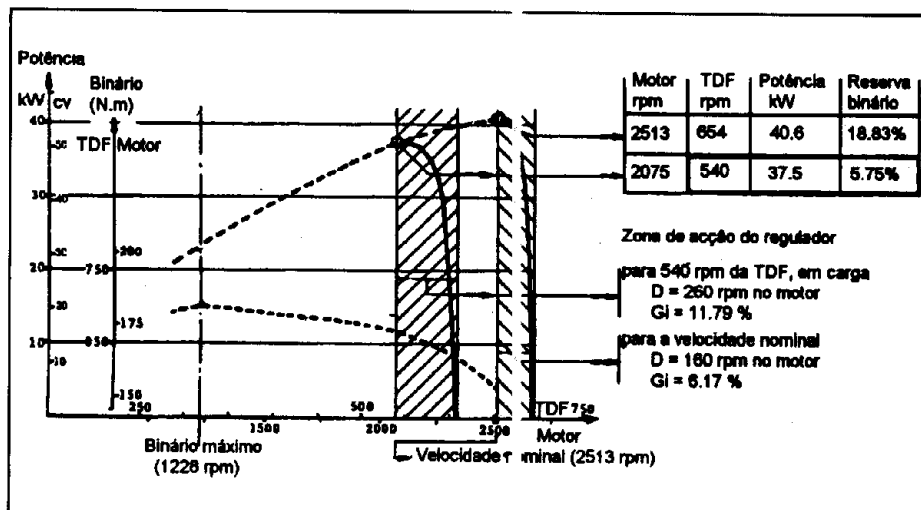


Figura 1 - Representação das curvas de potência e binário de um motor, medidas à tomada de força (TDF); relação TDF / motor = 13 / 50. Fonte: CNEEMA (1973)

275 g/kWh, ou seja ter um acréscimo de 11,8%. Considerando uma massa volumica de 854 g/dm³ e uma intensidade de utilização anual de 600 h, representa um acréscimo de 1632 l/ano.

Para a manutenção de um baixo consumo específico é também importante a utilização de um bom óleo e a sua substituição de acordo com as indicações do fabricante, o que reduz o desgaste das peças do motor, a energia perdida por atrito e as perdas de energia devidas à falta de estanqueidade no cilindro.

1.4 - Volume de combustível injectado

O volume de combustível injectado, em mm³ por ciclo operativo, apresenta, geralmente, uma ligeira diminuição à medida que o regime aumenta; variações importantes verificam-se normalmente quando o regulador da bomba de injeção não se encontra nas melhores condições de funcionamento.

Relativamente à determinação deste volume ele é efectuado a partir do consumo horário e da velocidade de rotação do motor e define a regulação da bomba de injeção.

2 - Curvas características dos motores.

A partir do conhecimento da variação da potência, binário, consumo específico

e o volume de combustível injectado, com o regime, é possível traçar as curvas características do motor, que traduzem o trabalho fornecido pelo motor bem como o seu rendimento térmico.

Como se pode observar na figura 1, quando o motor gira muito lentamente, os valores de potência e binário são baixos. À medida que o regime sobe, os valores aumentam, resultando o aumento da potência fundamentalmente do maior número de cursos motrizes por unidade de tempo, e o aumento binário, da força desenvolvida em cada "explosão".

Quando o motor atinge um determinado regime (1228 rpm), o binário alcança o seu valor máximo. Continuando a aumentar o regime, a taxa de enchimento dos cilindros diminui, devido à rapidez com que se sucedem os diferentes tempos do ciclo, diminuindo também a quantidade de combustível admitido.

A potência continua a aumentar, pois apesar de ser cada vez menor o trabalho realizado em cada "explosão", o maior número destas, por unidade de tempo, compensa, com vantagem, aquela diminuição. O aumento da potência mantém-se até se atingir a potência nominal, obtida ao regime nominal do motor (2513 rpm), passando depois a diminuir, devido ao trabalho motriz em cada explosão diminuir tanto, que não pode ser compensado pelo maior número de tempos

motor realizados por unidade de tempo. Teoricamente a potência anula-se para o regime máximo do motor (2660 rpm); a potência do motor, ao regime de 2075 rpm, correspondente ao regime normalizado da TDF (540 rpm), é de 37.5 kW.

As curvas de potência e binário são determinadas com base em resultados obtidos utilizando freios eléctricos ou hidráulicos. O motor é acelerado ao seu regime máximo, sem carga, aumentando depois, gradualmente, o poder travão do freio e registando-se os valores da potência, binário e o respectivo regime motor. No princípio a curva da potência apresenta uma subida bastante acentuada, correspondente à zona de acção do regulador, até atingir a potência nominal (2513 rpm), correspondente ao limite daquela zona, a partir do qual começa a diminuir. O aumento de débito proporcionado pelo regulador da bomba injectora é máximo no regime correspondente à potência nominal. A curva do binário tem também acréscimos significativos até se atingir o binário nominal, sendo depois os incrementos mais pequenos até se atingir o binário máximo (1228 rpm), a partir do qual, um aumento de sobrecarga, pode conduzir à paragem do motor. Entre o binário nominal e o máximo a variação do seu valor resulta apenas da variação da carga motor, não tendo o regulador da bomba qualquer interferência.

Relativamente ao grau de irregularidade do regulador ou zona de carga parcial, zona em que o regulador corrige o débito da bomba injectora, é, para o regime da velocidade normalizada da TDF de 260 rpm ($R = 11.79\%$, ou seja, $11.79 = 200 \times (2335 - 2075) / (2075 + 2335)$) e para o regime nominal de 160 rpm ($R = 6.17\%$, ou seja, $6.17 = 200 \times (2673 - 2513) / (2513 + 260)$); a relação regime motor / regime da TDF é de 3.85.

Uma curva de binário favorável, é aquela que aumenta com rapidez, até se atingir o valor máximo, mantendo-se este durante uma variação importante de regime; a curva forma um patamar, decrescendo depois até ao regime onde se obtém a potência máxima. Esta variação do binário corresponde à reserva de binário do motor, sendo desejável que o

binário máximo seja atingido ao regime mais baixo possível.

Considerando o gráfico da figura 1, constata-se que a reserva de binário, ao regime nominal, é de 18.83 % ($18.83 = ((700 - 570) / 700) \times 100$) e o relativo à velocidade normalizada da TDF de 5.75% ($5.75 = ((700 - 660) / 660) \times 100$).

É vulgar e aconselhável que os tractores sejam utilizados a cerca de 80 % da potência máxima, ou seja, na zona de carga parcial, a fim de não reduzir demasiado a duração do motor, tirar dele o melhor rendimento energético (menor consumo específico) e dispor de reserva de binário.

A manutenção do regime, função do grau de irregularidade do regulador, é obtida, aumentando ou diminuindo a quantidade de combustível injectado consoante o regime decresce ou aumenta, em função da carga aplicada ao mo-

tor; esta compensação só é completamente eficaz nos motores que utilizam sistemas de gestão electrónica da bomba injectora, pois, só nestes casos, a resposta da bomba é imediata.

As curvas de consumo específico de um motor apresentam, geralmente, a forma de hipérbole, com máximos para potências baixas e altas e um mínimo para valores compreendidos entre os 75 e 85% da potência máxima; o mínimo absoluto corresponde, normalmente, a um valor próximo do binário máximo.

Para obter dos motores o máximo rendimento, menor consumo específico, o motor deve funcionar sempre num regime compreendido entre aquele que proporciona o máximo binário e a potência máxima. O regime do motor deverá aproximar-se mais do primeiro, quando os trabalhos forem exigentes em tracção ou binário e mais do segundo, quando aqueles factores não forem limitantes, por forma a obterem-se maiores rendimentos em trabalho.

Fora destes valores não é conveniente que o motor funcione, pois, para regimes mais altos produzem-se trepidações prejudiciais, aumenta-se o consumo e reduz-se a vida útil do motor. Se o motor funcionar abaixo do regime que corresponde ao máximo binário tem um elevado consumo específico e não tem reserva de binário, pelo que, quando sujeito a uma sobrecarga, o motor "vai abaixo".

Funcionando dentro da gama de regimes aconselhados, caso o aumento de binário não seja suficiente para ultrapassar o aumento de carga, deve mudar-se para a relação de transmissão imediatamente inferior, mantendo constante o regime

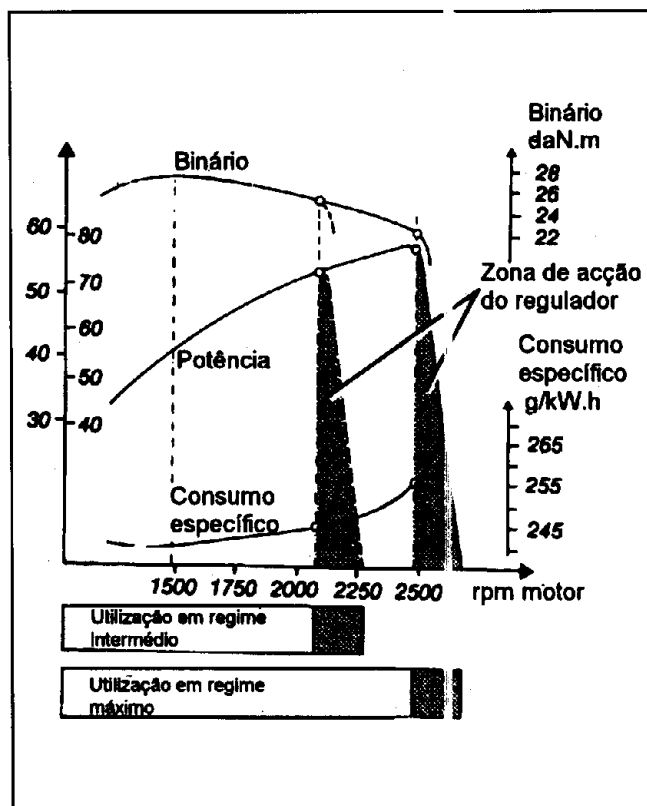


Figura 2- Representação das curvas características num regime motor correspondente ao regime normalizado da TDF (carga parcial) e no regime máximo (plena carga).

Fonte: CEMAGREF (1991)

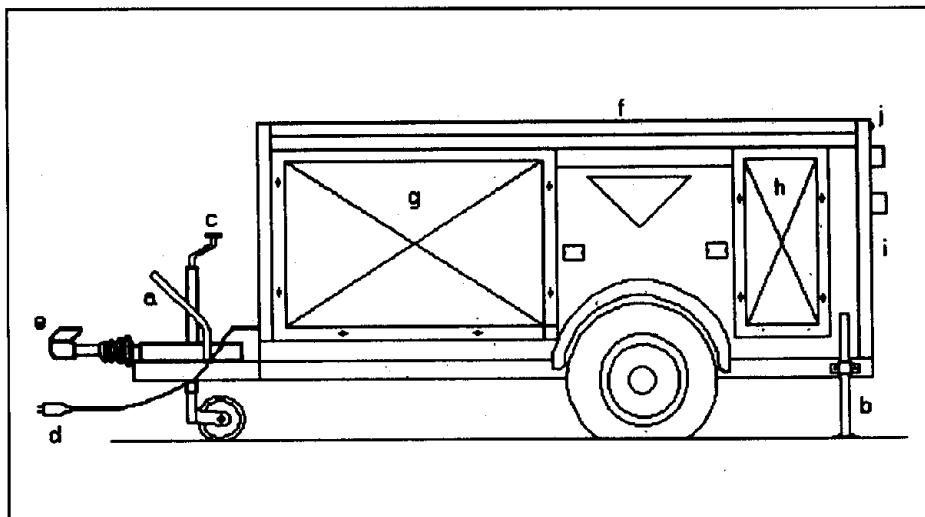


Figura 3- Freio eléctrico existente na UTAD
 a- travão de estacionamento; b- estabilizadores posteriores; c- roda estabilizadora ajustável em altura; d- tomada de reboque; e- ponto de reboque; f- cobertura metálica do freio; g, h- cortinas laterais; i- cortina posterior; j- lâmpada indicadora de funcionamento.
 Fonte: Manual de instruções do "Froment Tractor Test Center" (1991).

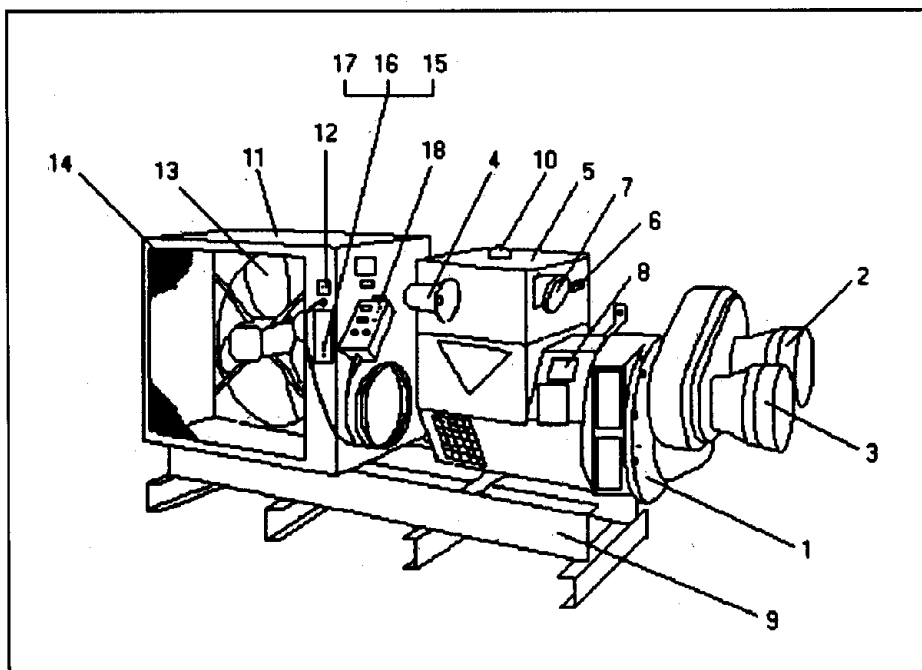


Figura 4- Freio eléctrico, sem a cobertura e elementos de transporte.
 1- gerador; 2- entrada para o veio de 540 rpm; 3- entrada para o veio de 1000 rpm; 4- sirene de alarme; 5- caixa do microprocessador e reóstato; 6- disjuntor; 7- tomada trifásica com 125 A para fornecimento de energia em caso de emergência*; 8- especificações técnicas; 9- estrutura de suporte; 10- lâmpada indicadora de funcionamento; 11- banco de resistências; 12- interruptor; 13- ventoinha de arrefecimento; 14- redes de protecção; 15, 16, 17- tomadas para o medidor de fluxo de combustível, computador auxiliar, e tomada auxiliar.
 Fonte: Manual de instruções do "Froment Tractor Test Center" (1991).

motor; esta mudança aumentará o binário disponível para execução do trabalho, pois o seu valor nas rodas é aumentado à medida que a desmultiplicação do regime é maior. É a este nível que se torna importante que o tractor possua uma caixa de velocidades com um elevado número de relações de transmissão; a escolha "ideal" é obtida com as transmissões mecânicas semicontínuas ou, quando é possível a retrogradação das relações e o rápido engrenamento das mesmas, em carga.

Um elevado número de relações de transmissão torna possível a escolha da combinação binário - velocidade de deslocamento, que mais se ajusta à exigência das diferentes situações; esta combinação permite um maior rendimento em trabalho, devido à utilização da velocidade mais alta possível e com um binário suficiente para ultrapassar a maioria das sobrecargas. Nesta situação, o motor mantém-se sempre na sua faixa ideal de regime, o que permite aumentar o binário aplicado nas rodas durante o tempo necessário à transposição de um obstáculo, mantendo-se sempre um baixo consumo específico. A existência de relações de transmissão muito desmultiplicadas permite igualmente manter o regime motor, correspondente ao regime normalizado da TDF, deslocando-se o tractor a uma velocidade baixa; esta situação pode ser importante para alguns trabalhos, como, por exemplo, a colheita de forragens e beterraba.

3- Utilização de um freio eléctrico para determinação de curvas de binário e potência

A existência de um freio eléctrico na UTAD permite-nos determinar as curvas de binário e potência que, quando comparadas com as curvas do tractor em novo, dão indicações sobre as suas prestações.

Como se pode observar, na figura 3, o freio encontra-se montado num reboque o que permite o seu transporte. Representando-se esquematicamente o seu interior conforme se observa na figura 4.

Basicamente é composto por um ge-

rador de corrente eléctrica (1), um banco de resistências (11), um reóstato especial e um microprocessador (5) (ver figura 4). A energia mecânica, produzida pelo motor e transmitida ao freio pela TDF, é convertida em energia eléctrica pelo gerador, sendo uma parte, regulada pela reóstato, utilizada para excitação das bobinas colocadas no quadro, onde se forma o campo magnético que contraria o movimento de rotação do rotor. A restante energia é dissipada, por efeito de joule, com auxílio de um ventilador (13), no banco de resistências, concebido para suportar grandes variações de intensidade de corrente. O enrolamento indutor, ou de excitação, está ligado em derivação com o enrolamento induzido, à semelhança do que acontece com os dínamos.

A energia eléctrica produzida, resultante da transformação da energia mecânica, segundo as leis de indução electromagnética, pela rotação da TDF, é constantemente analisada pelo microprocessador, que a converte em potência fornecida à máquina, e indica o regime a que essa potência é fornecida. A resistência que o gerador oferece à rotação é regulada pelo operador, por intermédio de um reóstato adequado, que permite a variação da carga aplicada ao motor, por processos electromagnéticos.

Este freio dispõe de três saídas para utilização de equipamentos específicos, que fornecem dados para o cálculo automático do consumo específico (15), para ligação a um conjunto computador - impressora, que permite o registo automático dos dados do ensaio e construção de gráficos referentes às curvas características (16), e uma tomada auxiliar (17).

O freio tem duas entradas para o veio da TDF (ver figura 4):

- para o regime normalizado de 540 rpm da TDF (2), designada por A, com um máximo de potência de 89 kW e um binário máximo de 1320 Nm;

- para o regime normalizado de 1000 rpm da TDF (3) e designada por B, com um máximo de potência de 151 kW e um binário máximo de 1200 Nm.

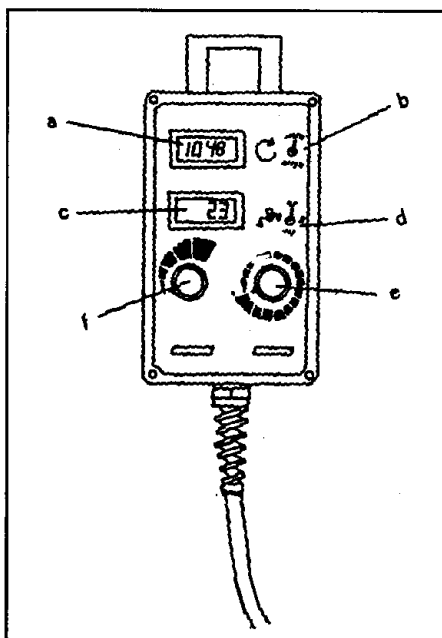


Figura 5- Consola de comando do freio

a- indicador digital do regime da TDF; b- selector do regime da TDF (540 ou 1000 rpm); c- indicador digital da potência fornecida; d- selector das unidades de medida da potência (hp, cv ou kW); e- botão do reóstato (aplicação de cargas segundo grandes variações - travagem); f- botão do reóstato (aplicação de cargas segundo variações menores - travagem).
Fonte: Manual de instruções do "Froment Tractor Test Center" (1991).

Tanto a entrada A como a B, deverão funcionar dentro de um regime mínimo e um regime máximo, de acordo com as possibilidades mecânicas do aparelho, a fim de assegurar o seu bom funcionamento e leituras com o máximo de precisão. A entrada A deverá funcionar entre as 270 e as 700 rpm e a B entre as 490 e as 1300 rpm.

O freio dispõe ainda de um alarme sonoro (4), que é accionado quando o regime de rotação da TDF ultrapassa estes limites ou, quando no decorrer de um ensaio prolongado, a máquina é sujeita a um sobreaquecimento. Isto permite que o freio se mantenha em boas condições de funcionamento e que

se obtenham leituras com o máximo de rigor.

Todos os resultados obtidos pelos captadores fixos e móveis são apresentados no mostrador digital da consola de mão (figura 5), que é também a sede dos comandos. Esta consola é utilizada para aplicação da carga segundo grandes variações (botão f) e/ou variações mais pequenas (botão e) que podem ser conjugadas; é na consola que são efectuadas as leituras do regime da TDF (a) e da potência (c), após a selecção prévia das dades desejadas (d) e do regime da TDF em estudo (b). Segundo o construtor, são de esperar precisões da ordem de ± 1 hp ($\pm 0,76$ kW).

Relativamente à metodologia seguida nos ensaios, começou por se fazer a ligação tractor - freio segundo as indicações dadas pelo construtor, procedendo-se depois à determinação da potência.

As medições iniciaram-se acelerando ao máximo o motor, sem utilizar o sistema travão (carga nula), pelo que os valores de regime da TDF, lidos na consola, correspondem ao regime máximo do motor e a potência, à potência necessária para vencer o atrito da transmissão.

Em seguida aumentou-se gradualmente o poder travão do freio, o que provoca a diminuição do regime e aumento da potência, pois é necessário vencer a resistência resultante do aumento da travagem (aumento da carga motor). Procedendo-se, gradualmente, desta forma atinge-se um valor de potência, a partir do qual um acréscimo do poder travão resulta numa diminuição da velocidade, que significa que se atingiu a potência máxima do motor para aquele regime; o binário continua a aumentar, pelo que é necessário continuar a aumentar a carga.

Não tendo havido qualquer interferência no sistema de alimentação da parte do operador, o aumento de potência e binário resultam do aumento da quantidade de combustível proporcionada pelo regulador da bomba de injeção; a zona de acção do regulador indica a zona na qual o regulador corrige automaticamente o débito da bomba e corresponde ao seu grau de irregularidade.

Iniciando o ensaio no regime máximo permitido pelo tractor (± 2000 rpm do motor) e aumentando gradualmente o poder travão, a representação gráfica dos valores obtidos é mostrada na figura 6.

Conforme se pode observar na figura 6, a potência aumenta rapidamente no início do ensaio, atingindo o máxima de ± 19 kW a 561 rpm da TDF (1870 do motor), que corresponde ao limite da zona de acção do regulador, diminuindo depois lentamente; o binário continua a aumentar até às 245 rpm da TDF, diminuindo a partir desse regime.

Utilizando outro tractor e iniciando o ensaio ao regime máximo do motor (2400 rpm) obtem-se o gráfico da figura 7.

Como se pode observar na figura 7, a potência máxima determinada foi de 47 kW (≈ 64 cv), obtida a ± 2136 rpm e o binário ± 840 Nm a 1267 rpm; a relação entre o regime do motor e a TDF é de 3.48. Os valores indicados pelo fabricante são 49 kW (69 cv) a 2350 rpm do motor (675 rpm da TDF) e 220 Nm a 1450 rpm do motor (417 rpm da TDF).

Neste segundo ensaio o tractor tinha aproximadamente 50 horas de utilização, enquanto que o primeiro tinha 12 000; este último tem pouco mais de metade da potência indicada pelo construtor, que é de 37 kW a 2200 rpm do motor.

Bibliografia

CEMAGREF (1991). *Les tracteurs agricoles. Technologies de l'agriculture*. Antony. CEMAGREF.

CNEEMA (1973). *Tracteurs et machines agricoles*. Antony. CNEEMA.

Lopez, A. (1967). *Potência, binário e rendimento de motores*. Lisboa. Edições CETOP.

Pirra, A. (1992). *Ensaio com tractores. Determinação de curvas características*. Vila Real. UTAD. 82 pp.

Santos, F. (1992). *Características e prestações dos motores alternativos*. Vila Real. UTAD.

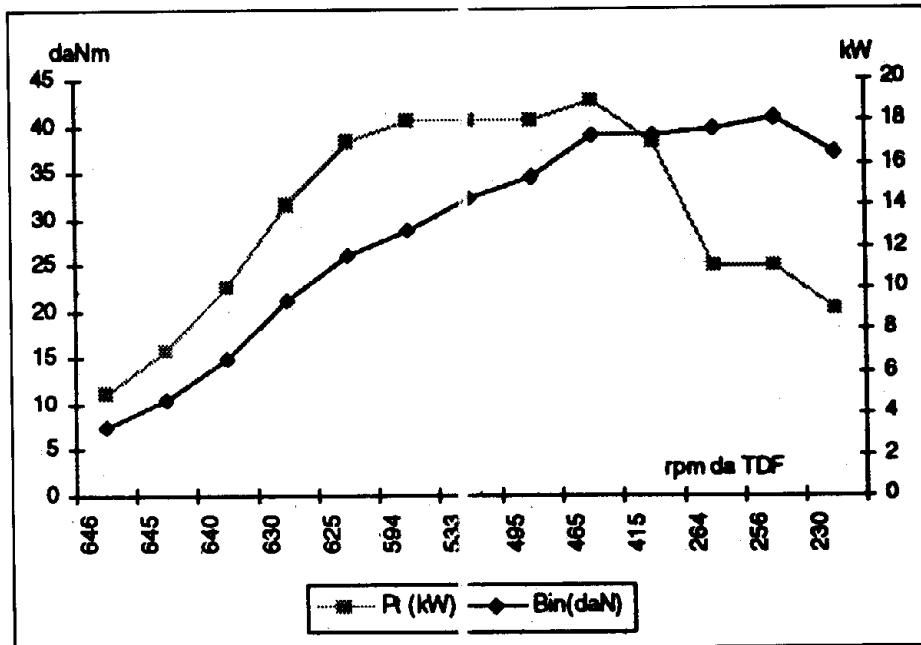


Figura 6- Curva de potência e binário obtidas num tractor da UTAD. Pt- Curva de potência; Bin- Curva de binário

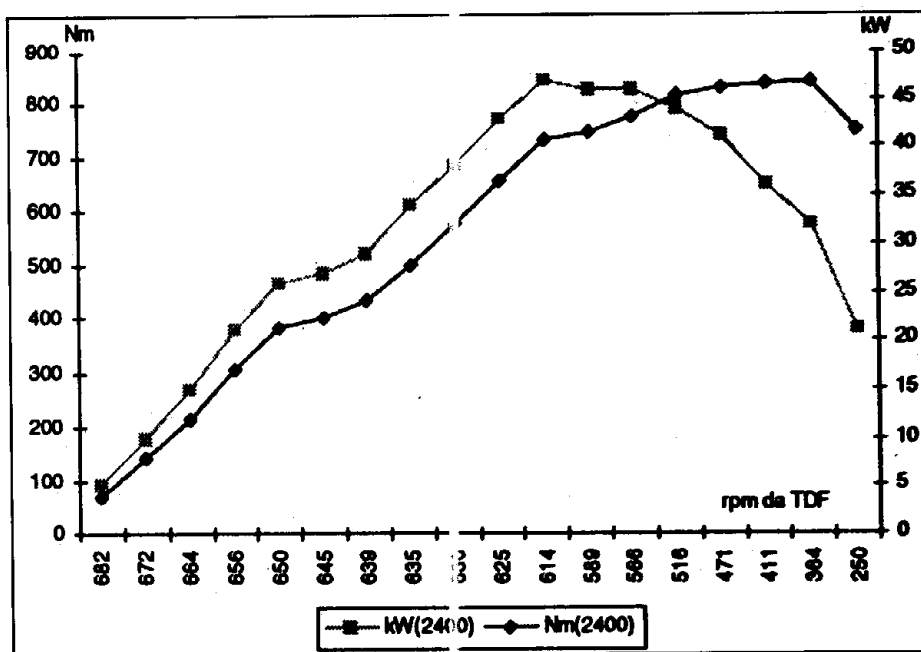


Figura 7- Representação gráfica dos valores observados de potência e binário.

kW- Valores de potência observados; Nm- Valores de binário observados.

* Engenheiro Agrónomo
 Professor do Departamento de
 Fitotecnia e Engenharia Rural da
 Universidade de Trás-os-Montes e Alto
 Douro